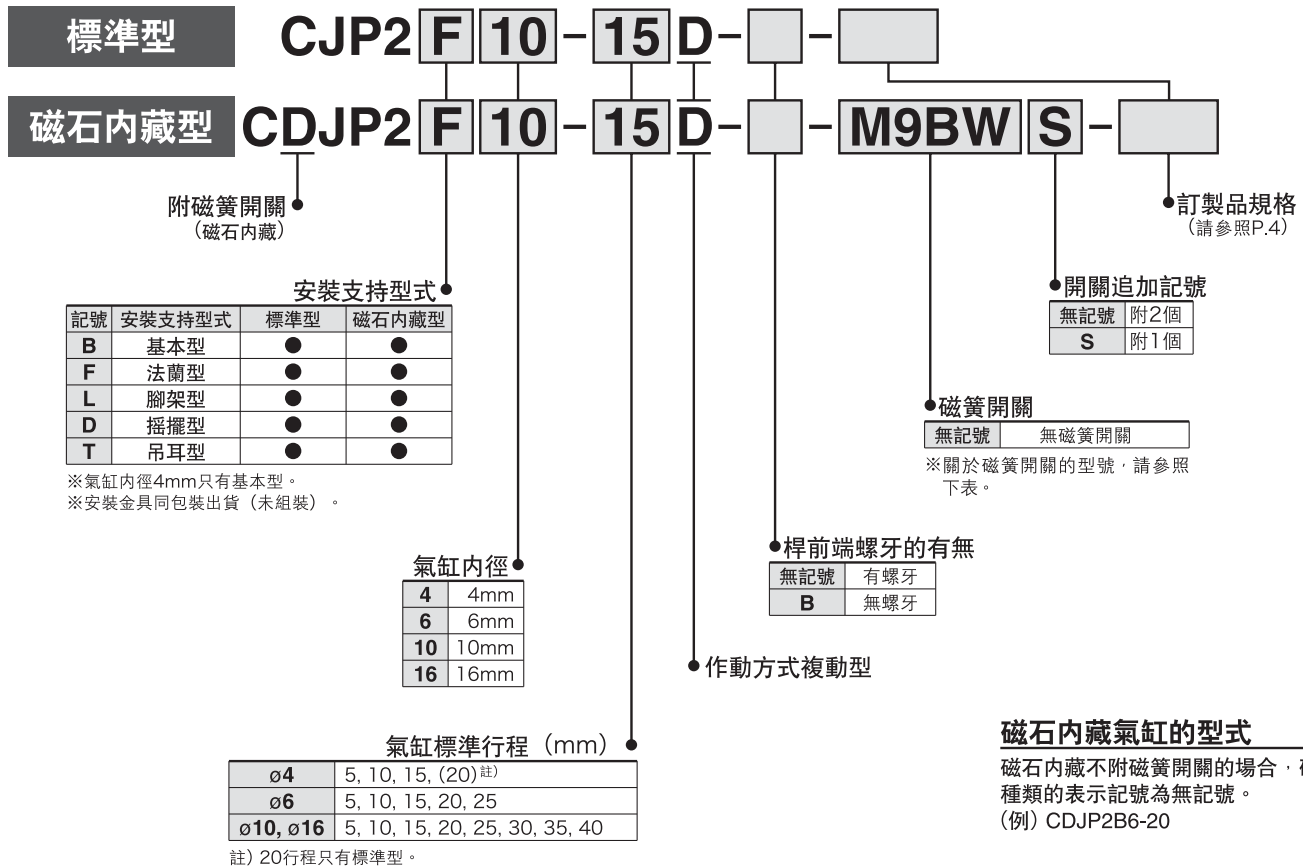


# 筆型氣壓缸／複動・單軸

# CJP2 Series

ø4, ø6, ø10, ø16

## 型號表示方法



適用磁簧開關／關於磁簧開關的詳細規格，請參照Best Pneumatics No.② P.1263~1371。

種類	特殊功能	導線出線	顯示燈	配線(輸出)	負載電壓		磁簧開關型號		導線長度 (m) ※				附接頭纜線	適用負載			
					DC	AC	導線出線方向		0.5 (無記號)	1 (M)	3 (L)	5 (Z)					
							縱方向	橫方向									
無接點磁簧開關	—	直接出線	有	3線 (NPN)	24V	5V, 12V	—	M9NV	M9N	●	●	●	○	○	繼電器、PLC		
				3線 (PNP)				M9PV	M9P	●	●	●	○	○			
				2線	M9BV	M9B	●	●	●	○	○	—					
				3線 (NPN)	M9NWV	M9NW	●	●	●	○	○	IC迴路					
				3線 (PNP)	M9PWV	M9PW	●	●	●	○	○	—					
				2線	M9BWV	M9BW	●	●	●	○	○	—					
				3線 (NPN)	※※※M9NAV	※※※M9NA	○	○	●	○	○	IC迴路					
				3線 (PNP)	※※※M9PAV	※※※M9PA	○	○	●	○	○	—					
有接點磁簧開關	—	直接出線	有	3線 (符合NPN)	24V	5V	—	※※A96V	※※A96	●	—	●	—	—	IC迴路	—	
				12V		100V		※※A93V	※※A93	●	—	●	—	—			
				2線	24V	5V, 12V	100V以下	※※A90V	※※A90	●	—	●	—	—	—		IC迴路
				無		—	—	—	—	—	—	—	—	—	—		

※※※耐水向上型的磁簧開關可安裝在上述產品，但此產品不能保證耐水向上性能。  
關於上述型式的耐水向上產品，請與本公司確認。

※導線長表示記號 0.5m…………… 無記號 (例) M9NW  
1m…………… M M9NWM  
3m…………… L M9NWL  
5m…………… Z M9NWZ

※※D-A9□(V)ø4無法安裝。

※○記號的無接點磁簧開關為接單生產。

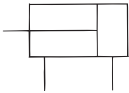
※附接頭纜線磁簧開關的詳細內容，請參照Best Pneumatics No.②P.1328、1329。

※磁簧開關為同包裝出貨 (未組裝)。

# CJP2 Series



JIS記號  
複動/單軸



## 訂製品規格

(詳細內容請參照Best Pneumatics No.②P.1373~1498、1502。)

表示記號	規格/內容
XA□	桿前端形狀變更
XB6	耐熱氣壓缸 (150°C)
XB7	耐寒氣壓缸
XC22	密封圈類氟素橡膠
X1666	搖擺型・吊耳型安裝互換 (舊CJP替代品)

## 理論出力表

(N)

氣缸內徑 (mm)	作動方向	使用壓力 (MPa)		
		0.3	0.5	0.7
4	IN	2.8	4.7	6.6
	OUT	3.8	6.3	8.8
6	IN	6.4	10.6	14.8
	OUT	8.5	14.1	19.8
10	IN	19.8	33.0	46.2
	OUT	23.6	39.3	55.0
16	IN	51.8	86.4	121.0
	OUT	60.3	100.5	140.7



## 規格

作動方式	複動單軸	
最高使用壓力	0.7MPa	
最低使用壓力	ø4	0.15MPa
	ø6	0.12MPa
	ø10, ø16	0.06MPa
保證耐壓力	1MPa	
周圍及使用流體溫度	無磁簧開關：-10°C~70°C、 附磁簧開關：-10°C~60°C (但不結冰)	
給油	不需要(無給油)	
行程長度的容許差	+1.0 0	
桿前端形狀	有螺牙、無螺牙	
使用活塞速度	※10~500mm/s	
緩衝	橡膠緩衝	
安裝支持型式 <sup>(註)</sup>	基本型、法蘭型、腳架型、搖擺型、吊耳型	

註) ø4安裝支持型式只有基本型。ø4使用活塞速度為50~500mm/s。

## 標準裝備附屬品

附屬品	安裝用螺帽 (1個)	桿前端螺帽 (2個) (有螺牙の場合)	吊耳 (附插銷)
支持型式			
基本型	●	●	—
法蘭型	●	●	—
腳架型	●	●	—
搖擺型	—	●	—
吊耳型	—	●	●

## 標準行程

氣缸內徑 (mm)	行程 (mm)
4	5, 10, 15, 20 <sup>註)</sup>
6	5, 10, 15, 20, 25
10	5, 10, 15, 20, 25, 30, 35, 40
16	5, 10, 15, 20, 25, 30, 35, 40

註) 氣缸內徑4mm的20行程只有標準品。

## 選配

內徑	6	10	16
品名			
磁簧開關	D-A9□ (V), D-M9□ (V), D-M9□W (V)		
一山肘節連接器	I-P006A	I-P010A	I-P016A
一山肘節連接器 (附插銷)	Y-P006A	Y-P010A	Y-P016A

## 安裝支持金具零件型號

氣缸內徑 (mm)	6	10	16
支持金具			
法蘭	CP-F006A	CP-F010A	CP-F016A
腳架	CP-L006A	CP-L010A	CP-L016A
吊耳 (附插銷)	CP-T006A	CP-T010A	CP-T016A

## 質量表

(g)

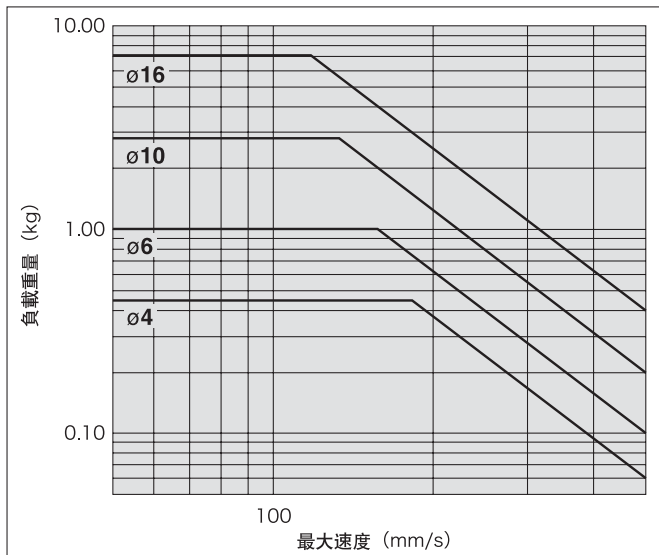
行程 (mm) 安裝型式	氣缸內徑 (mm)				
	4	6	10	16	
基準質量表	5	11	16	27	42
	10	13	18	29	46
	15	15	21	32	50
	20	17	23	35	54
	25	—	25	37	58
	30	—	—	40	63
	35	—	—	43	67
	40	—	—	45	71
金具質量	法蘭型	—	5	6	16
	腳架型	—	7	9	24
	搖擺型	—	2	5	8
	吊耳型 (附插銷)	—	15	25	70
磁石內藏型比例增加重量		2	3	5	7

## 容許運動能量

### ⚠ 注意

慣性負載驅動の場合，請用容許值以下的運動能量運轉氣壓缸。圖的粗實線所包圍的範圍，所表示的是可以使用負載重量與最大驅動速度的關係。

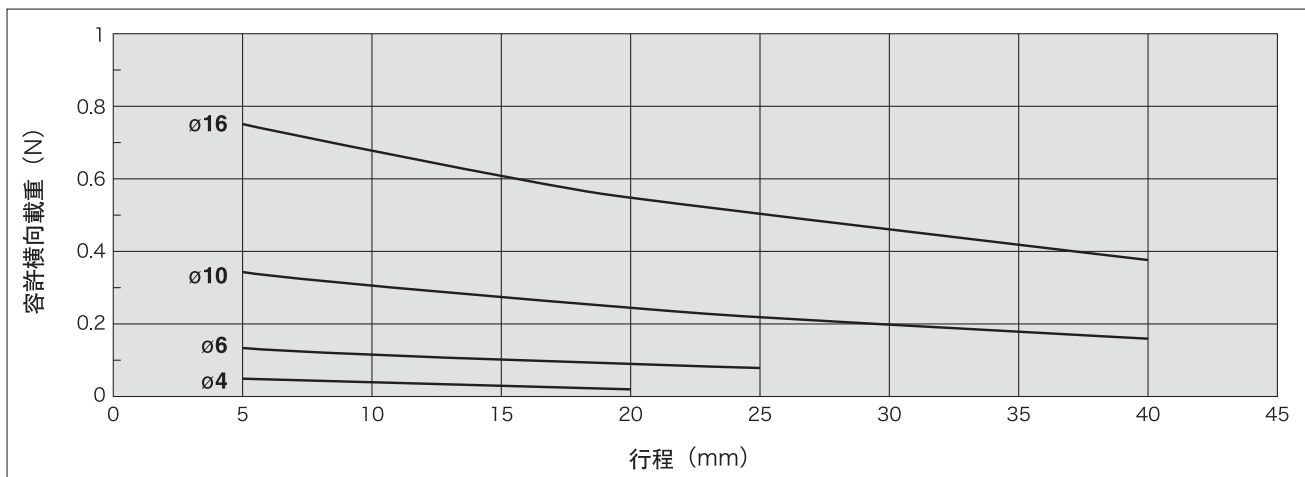
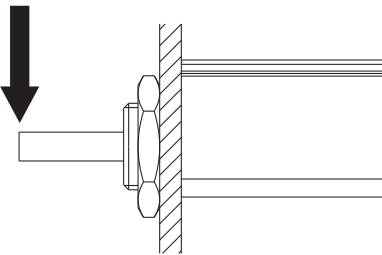
氣缸內徑 (mm)	4	6	10	16
使用活塞速度 (m/s)	0.05~0.5			
容許運動能量 (J)	$0.75 \times 10^{-2}$	$1.2 \times 10^{-2}$	$2.5 \times 10^{-2}$	$5.0 \times 10^{-2}$



## 容許橫向載重

請嚴守活塞桿橫向載重的限制範圍（下記圖）。超過限制範圍使用時，會導致機械壽命降低與損傷。

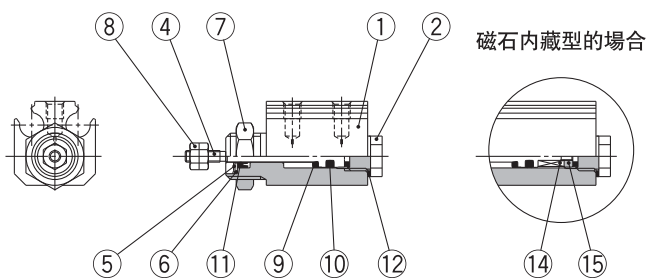
容許橫向載重



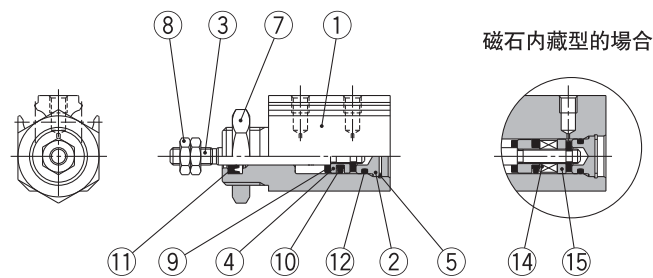
# CJP2 Series

## 構造圖

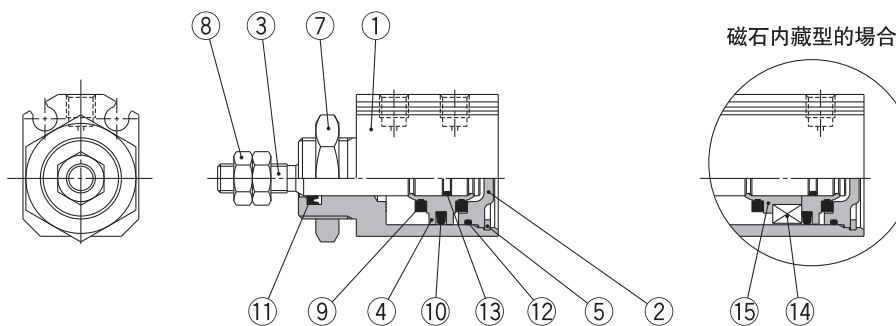
### C□JP2B4



### C□JP2B6



### C□JP2B10, 16



#### 構成零件

編號	名稱	材質	備考
1	本體	鋁合金	硬質耐酸鋁
2	端蓋	φ4, φ6, φ10	黃銅 無電解鍍銀
		φ16	鋁合金 鉻酸鹽
3	活塞桿	不鏽鋼	
4	活塞	φ4	不鏽鋼
		φ6, φ10	黃銅
		φ16	鋁合金 鉻酸鹽
5	扣環	工具鋼	磷酸鹽鍍膜
6	密封圈護圈	特殊用途鋼	鍍銀
7	安裝用螺帽	黃銅	無電解鍍銀
8	桿前端螺帽	鋼	鍍銀
9	緩衝	聚氨酯橡膠	
10	活塞密封圈	NBR	
11	活塞桿密封圈	NBR	
12	墊片	φ4	SUS+NBR
		φ6, φ10, φ16	NBR
13	活塞墊片	NBR	
14	磁石	—	
15	磁石護圈	φ4, φ6, φ10	黃銅
		φ16	鋁合金 鉻酸鹽

#### 更換零件 / 密封圈組

##### 標準型

氣缸內徑 (mm)	訂購型號	內容
6	CJP2B6D-PS	左記編號⑩⑪⑫的套件
10	CJP2B10D-PS	
16	CJP2B16D-PS	

※密封圈組的潤滑脂包 (5g) 為附屬品。  
只需要潤滑脂包單品的場合，請以下列型號訂購。  
潤滑脂型號：GR-L-005 (5g)

##### XB6 / 耐熱氣缸 (-10~150°C)

氣缸內徑 (mm)	訂購型號	內容
6	CJP2B6D-XB6-PS	左記編號⑩⑪⑫的套件
10	CJP2B10D-XB6-PS	
16	CJP2B16D-XB6-PS	

※密封圈組的潤滑脂包 (5g) 為附屬品。  
只需要潤滑脂包單品的場合，請以下列型號訂購。  
潤滑脂型號：GR-F-005 (5g)

##### XB7 / 耐寒氣缸

氣缸內徑 (mm)	訂購型號	內容
6	CJP2B6D-XB7-PS	左記編號⑩⑪⑫的套件
10	CJP2B10D-XB7-PS	
16	CJP2B16D-XB7-PS	

※密封圈組的潤滑脂包 (5g) 為附屬品。  
只需要潤滑脂包單品的場合，請以下列型號訂購。  
潤滑脂型號：GR-T-005 (5g)

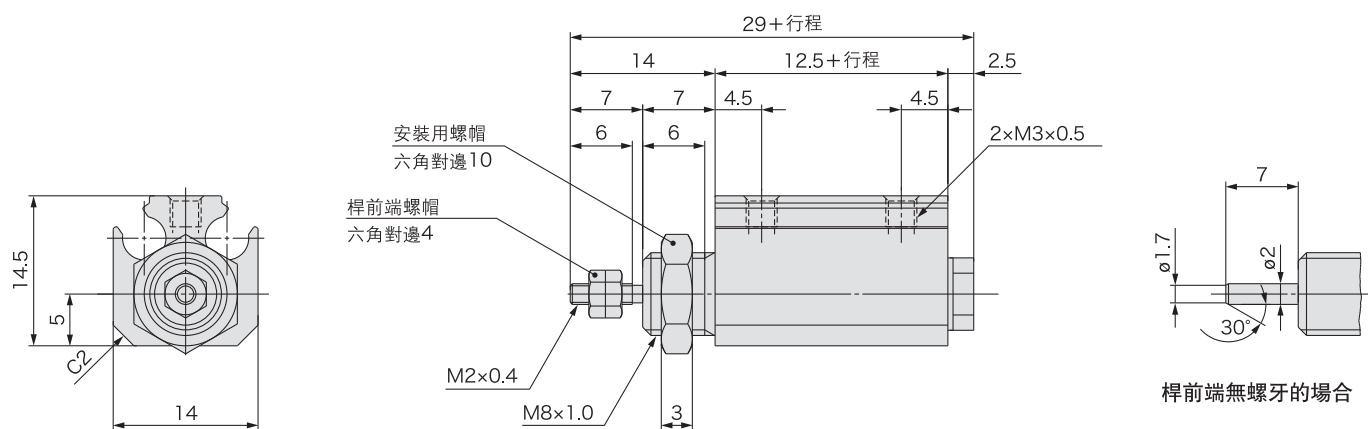
##### XC22 / 密封圈類氟素橡膠

氣缸內徑 (mm)	訂購型號	內容
6	CJP2B6D-XC22-PS	左記編號⑩⑪⑫的套件
10	CJP2B10D-XC22-PS	
16	CJP2B16D-XC22-PS	

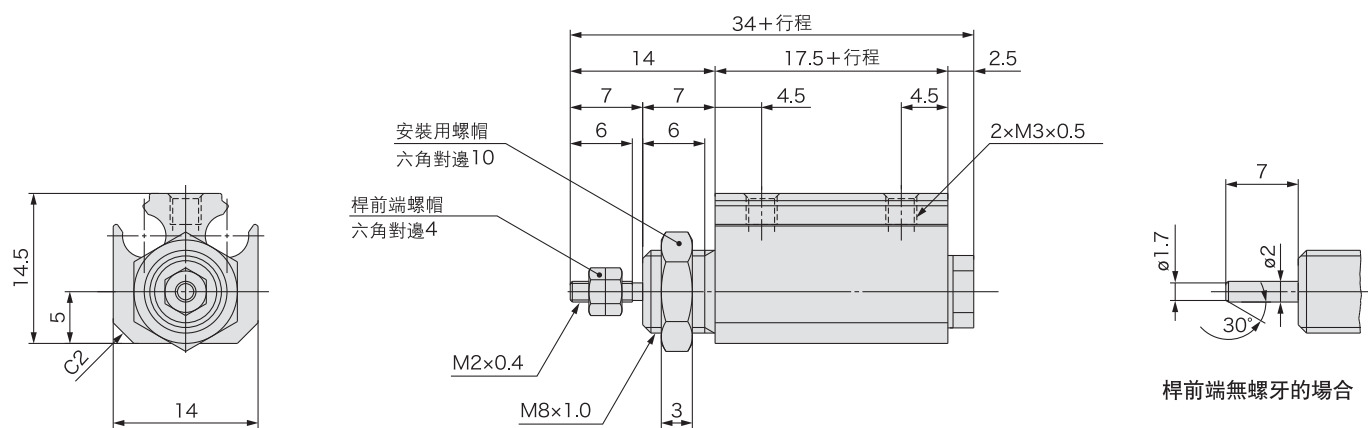
※密封圈組的潤滑脂包 (5g) 為附屬品。  
只需要潤滑脂包單品的場合，請以下列型號訂購。  
潤滑脂型號：GR-L-005 (5g)

外型尺寸圖／基本型 (ø4)

標準型／CJP2B4



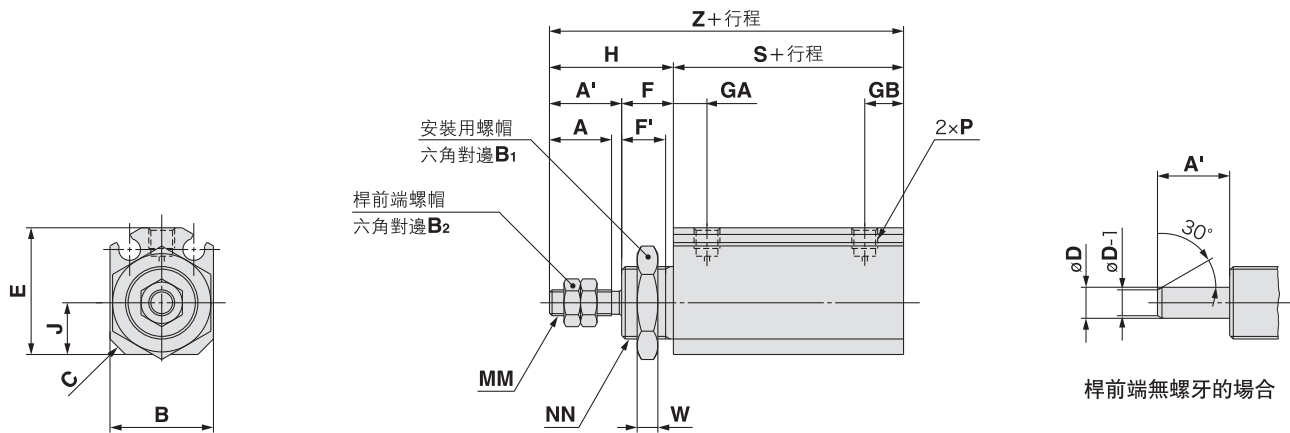
磁石內藏／CDJP2B4



# CJP2 Series

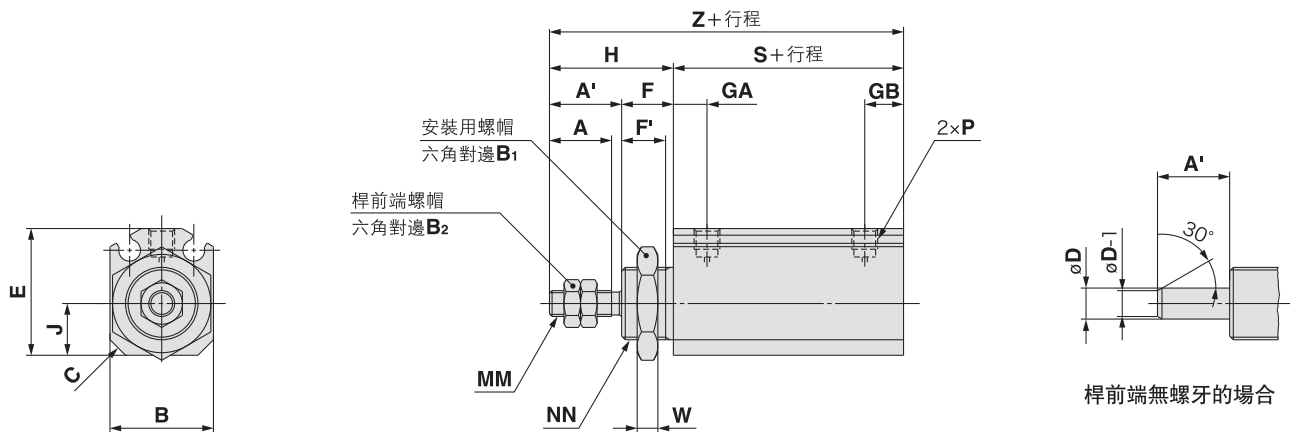
## 外型尺寸圖 / 基本型 (ø6~ø16)

### 標準型 / CJP2B6~16



記號 氣缸內徑	(mm)																			
	A	A'	B	B <sub>1</sub>	B <sub>2</sub>	C	D	E	F	F'	GA	GB	H	J	MM	NN	P	S	W	Z
6	7	9	14	14	5.5	2	3	16.5	8	6.5	5.5	6.5	17	6	M3×0.5	M10×1.0	M3×0.5	16	3	33
10	10	12	15	17	7	2.5	4	19	8	6.5	6	7	20	7	M4×0.7	M12×1.0	M3×0.5	19.5	3	39.5
16	12	14	20	19	8	3	6	24.5	10	8.5	6.5	7.5	24	10	M5×0.8	M14×1.0	M5×0.8	19.5	4	43.5

### 磁石內藏 / CDJP2B6~16



記號 氣缸內徑	(mm)																			
	A	A'	B	B <sub>1</sub>	B <sub>2</sub>	C	D	E	F	F'	GA	GB	H	J	MM	NN	P	S	W	Z
6	7	9	14	14	5.5	2	3	16.5	8	6.5	5.5	6.5	17	6	M3×0.5	M10×1.0	M3×0.5	21	3	38
10	10	12	15	17	7	2.5	4	19	8	6.5	6	7	20	7	M4×0.7	M12×1.0	M3×0.5	24.5	3	44.5
16	12	14	20	19	8	3	6	24.5	10	8.5	6.5	7.5	24	10	M5×0.8	M14×1.0	M5×0.8	24.5	4	48.5